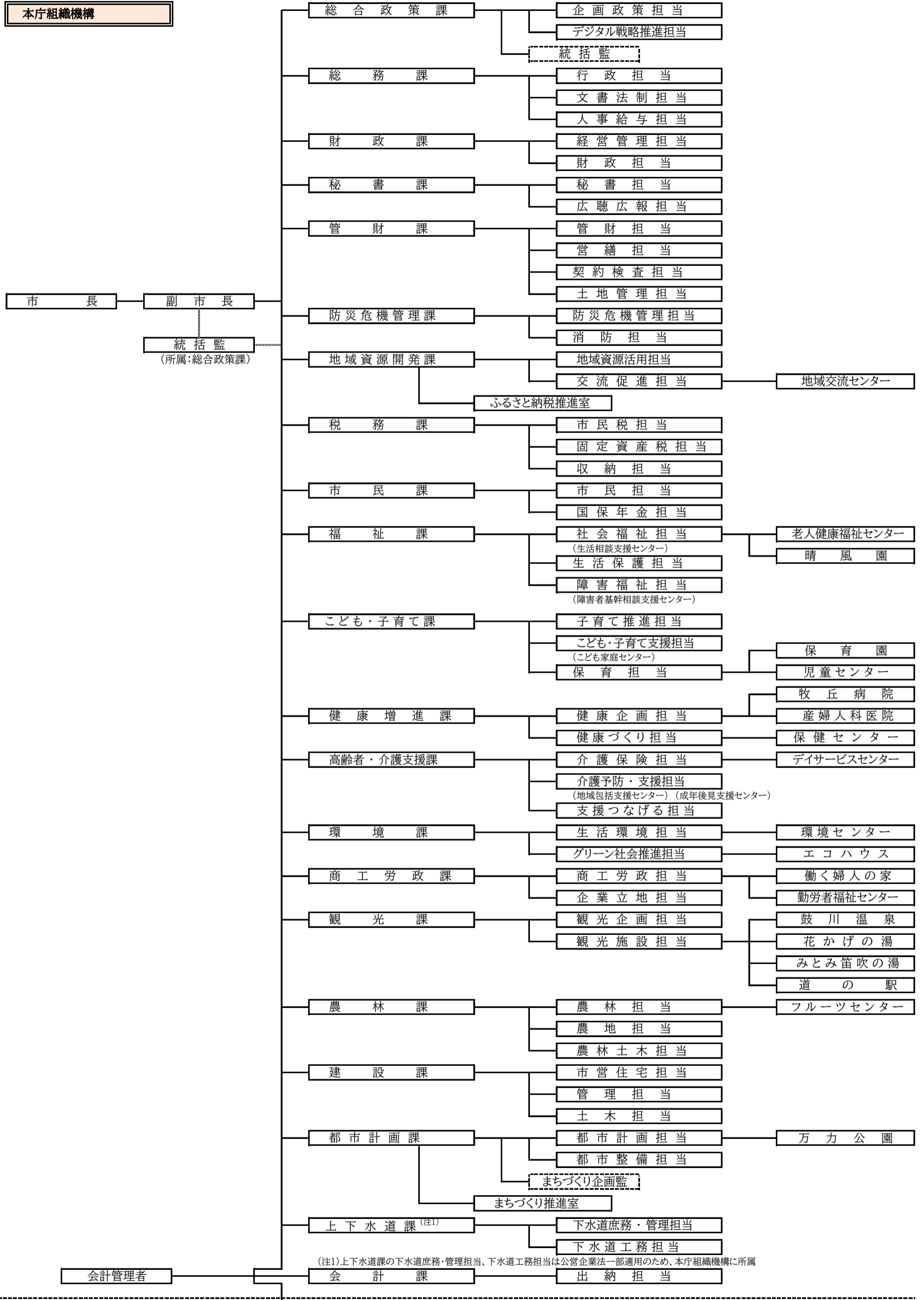
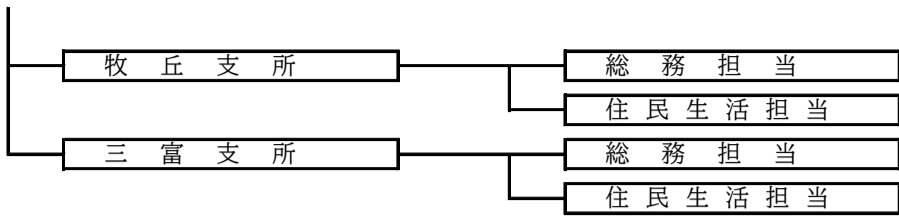


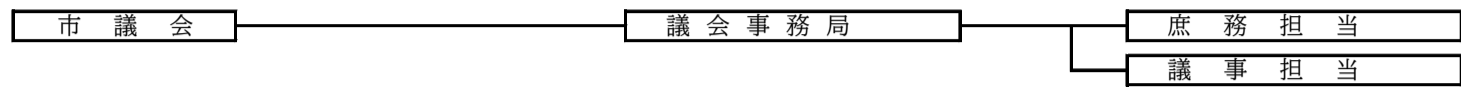
◆山梨市行政組織機構図(令和6年4月1日～)



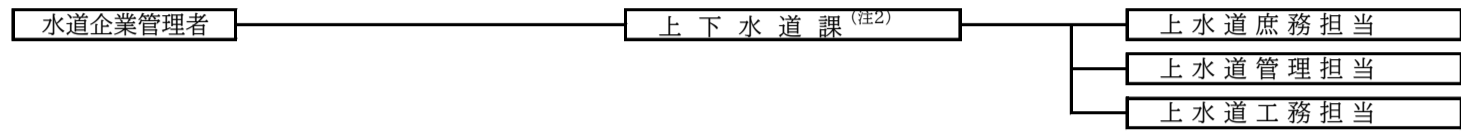
支所組織機構



議会組織機構

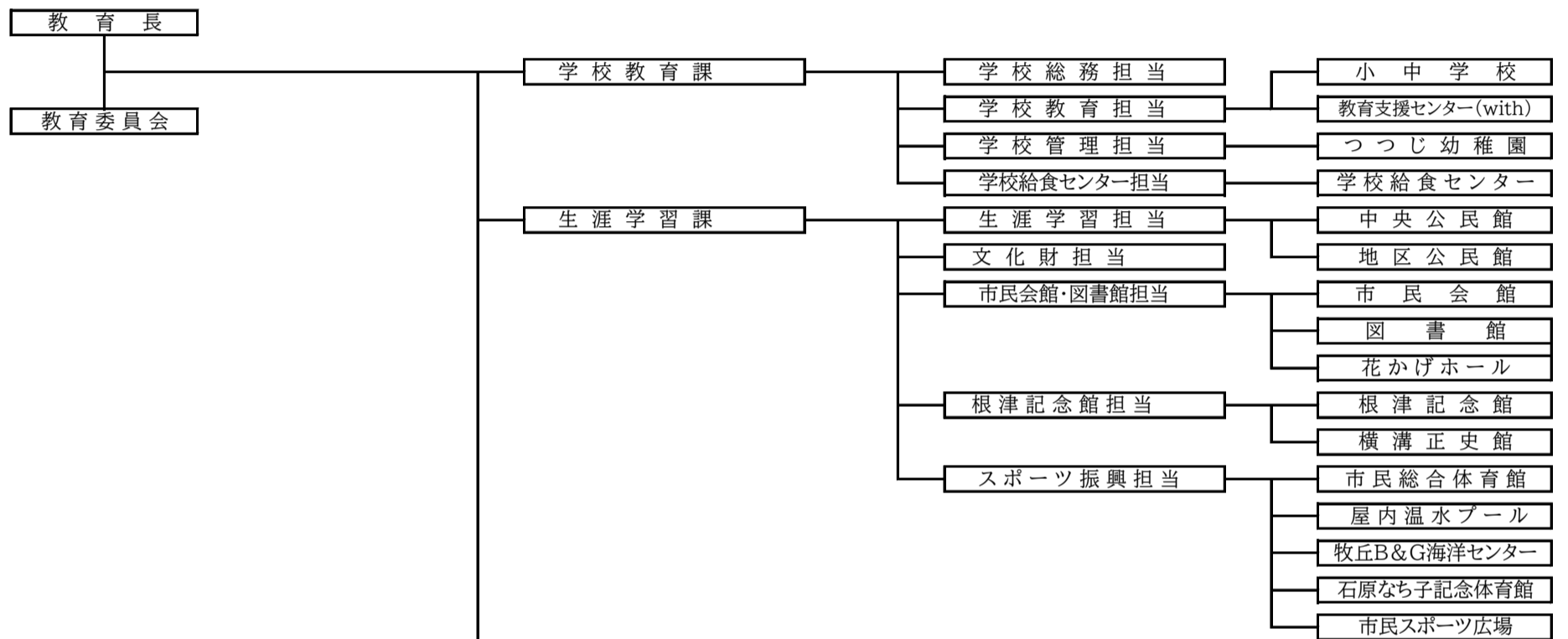


企業組織機構

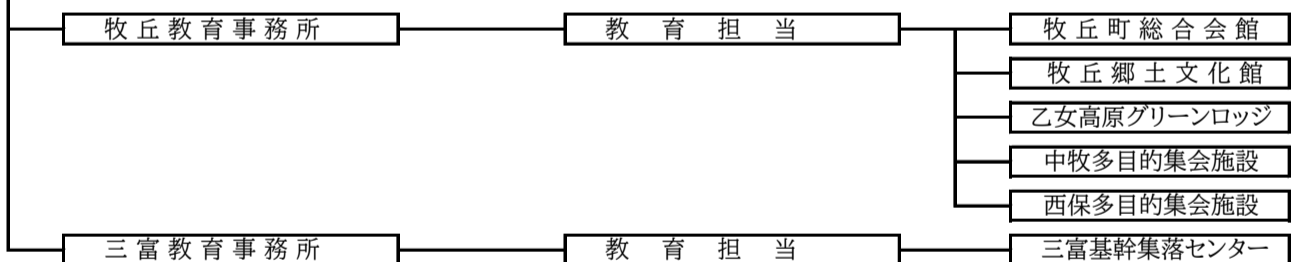


(注2)上下水道課の上水道庶務担当、上水道管理担当、上水道工務担当は公営企業法全部適用のため、企業組織機構に所属

教育委員会組織機構



支所組織機構
(教育事務所は支所内)



各種委員会

