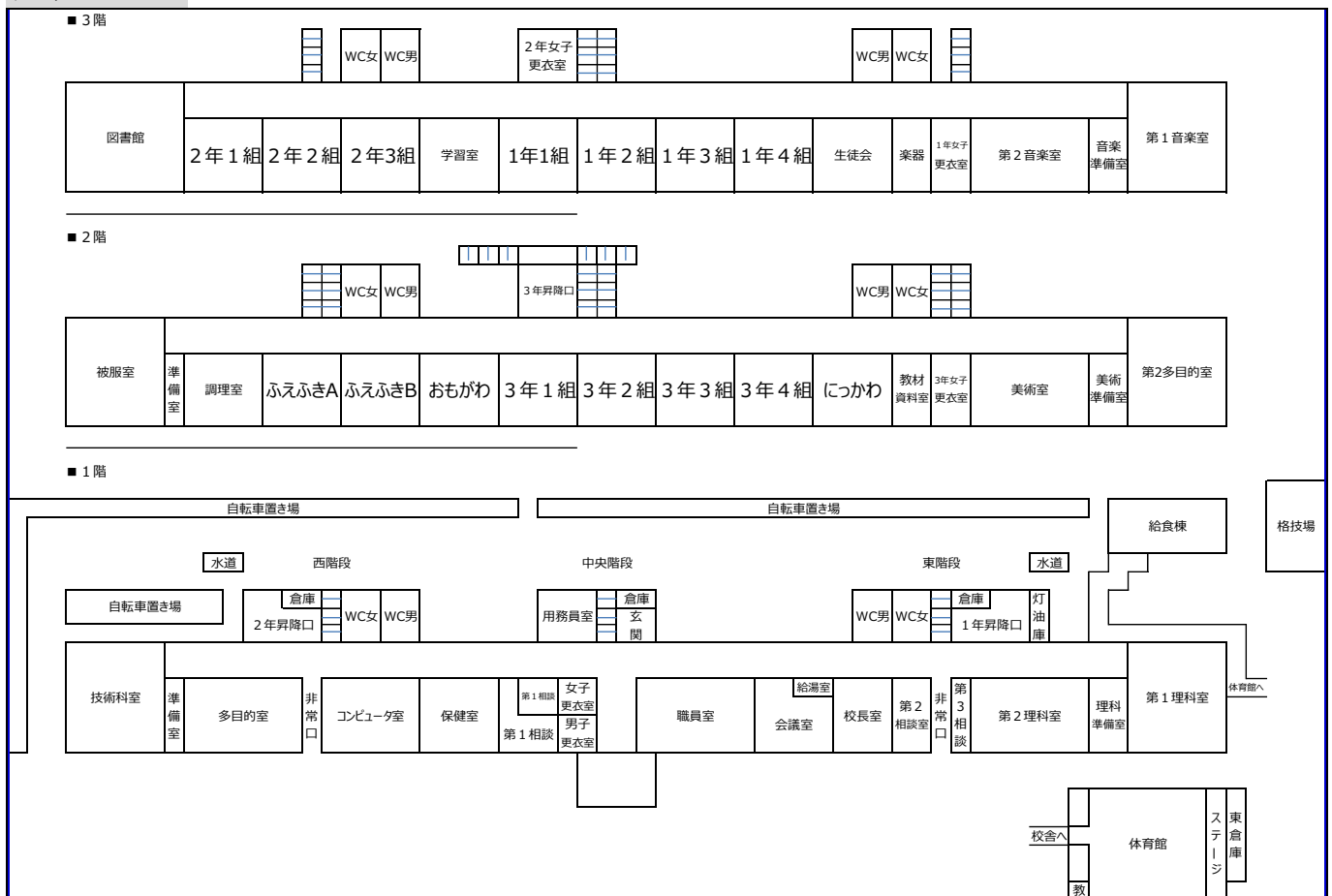


教職員一覧

No.	職名	氏名	校務分掌	教科	No.	職名	氏名	校務分掌	教科
1	校長	廣瀬 学	学校経営	社会	23	教諭	三枝綾香	1年所属	理科
2	教頭	鈴木 学	学校運営	理科	24	教諭	宮本武彦	2-3担任	保体
3	教諭	澤登正仁	通級指導教室	社・国	25	教諭	飯島健太	3-2担任	英語
4	教諭	鶴田一路	再任用短時間	社会	26	教諭	小島萌絵	3-3担任	社会
5	教諭	窪田勇治	再任用短時間	理科	27	教諭	杉岡佑月	1-3担任	国語
6	教諭	小林直子	教育相談	音楽	28	教諭	安富あすか	2-2担任	英語
7	教諭	那須真奈美	3年主任	美術	29	教諭	細田 耀	知的学級担任	保体
8	教諭	武井晴彦	情緒学級担任・特C	社会	30	養護教諭	吉川美千代	保健主事	
9	教諭	佐久間潤	2年主任	国語	31	栄養教諭	福嶋沙織		
10	教諭	土屋美華	1年主任	家・理	32	事務職員	坪竜太朗		
11	教諭	加藤紀子	3年副主任	英語	33	講師	志村真一	きめ細	英語
12	教諭	門田寛子	通級指導主任	英語	34	講師	西宮美和子	きめ細	数学
13	教諭	石井美保	2年副・情報主任	理科	35	司書	高澤裕恵		
14	教諭	齊藤和裕	教務主任	技術	36	支援員	荊澤貞夫		支援
15	教諭	井田正則	生徒指導主事	理科	37	支援員	齋藤亜紀		支援
16	教諭	内田晴奈	2-1担任・研主	数学	38	用務員	加藤 清		
17	教諭	三枝まり子	3-1担任	保体	39	配膳員	宮川伽奈		
18	教諭	前田大輔	3-4担任	数学	40	ALT	ブーナン・ハエリワン		
19	教諭	米倉 秀	1-2担任	保体	41	SC	工藤弥生		
20	教諭	小高鉄平	1-4担任	数学	42	教諭	碓井 篤	拠点校指導	兼務
21	教諭	佐藤彩奈	病弱学級担	国語	43	養護教諭	荒井恵子	研修中	
22	教諭	糠信恵理香	1-1担任	国語					

校舎配置図



学校経営の概要



1 学校教育目標

日々新たな心で、真理を求め、自ら考え、正しく判断し、進んで行動する生徒の育成

- (1) 自ら学び、自ら考え、主体的に行動できる生徒の育成
- (2) 自らを律し、他人を思いやる豊かな心をもつ生徒の育成
- (3) たくましく生きるための健やかな身体をもつ生徒の育成

2 学校経営の基本方針 *CSの理念を生かし、地域学校協働活動としての展開を検討する

- (1) 適切な教育課程を編成し、PDCAサイクルによる評価と改善に努める。
- (2) 分かる授業を目指し、生徒一人一人の確かな学力の向上に努める。
- (3) 明るく楽しい学校を目指し、いじめや不登校等の早期発見・早期対応に努める。
- (4) 学校安全や生徒指導などの危機管理体制の充実に努める。
- (5) 家庭や地域、小学校との連携を図り、信頼される学校づくりに努める。
- (6) 教職員相互の「信頼と和」を築き、互いに協力し支え合う職場づくりに努める。
- (7) 山梨市ECHOES学習の目的を理解し、その理念を生かした教育課程編成と実施に努める。

3 本年度の重点目標点

- (1) 知・徳・体の調和を重視し、「生きる力」を育む適切な教育課程の編成と実施
- (2) 確かな学力と自立する力の育成
- (3) 「豊かな心・しなやかな心」を育み、生徒の自己実現を図る力の育成
- (4) 健康でたくましい体の育成
- (5) 一人一人のニーズに応じた特別支援教育の充実
- (6) 安全・安心な教育環境の整備
- (7) 家庭・地域に信頼される学校づくりの推進
- (8) 感染症対策等を踏まえた教育活動の充実

校内研究の概要

研究主題 「確かな学力の定着・向上を目指した授業改善の工夫」
～ 学びの質的向上とICTを利活用した授業を通して ～

研究の内容

- (1) 全体研究会
 - ・確かな学力の定着・向上を目指してICTを活用して効果的な学び方について研究する。
 - ・タブレット端末の持ち帰りを推奨し、GUノート、テスト計画表の取り組みから授業改善の工夫につなげる研究を行う。
- (2) 教科別研究会
 - <各教科> 年3回(5月、8月、10月) ※授業観察は随時行う。
 - ※ICTの利活用、情報交換 ※3観点に伴う評価のつけ方 等
 - <分析部会> 年1回(全国学力・学習状況調査の実施に合わせる)
 - ・全国学力・学習状況調査や県学力把握調査などの分析と対策を検討→授業改善等に生かしていく。
 - ・結果の分析を校内研究会の場で情報共有し、他の教科においても授業改善に生かしていく。
- (3) 学年別研究会 年3回(6月、8月、12月)
 - ・学びの質的向上を目指した学級・学年集団づくり
 - ・キャリアパスポートの実践
 - ・Q-U検査(例年5月、10月頃)の分析 → 個への対応、学級学年集団づくり
- (4) 授業研究 年4回(1学期7月=2学年・2学期11、12月=1、2学年・3学期1月=1学年)
 - ・「やまなしスタンダード」7つの視点のどれを取り入れた授業なのかを明確にし、研究をする。

年間の主な行事

一学期	4月	新任式・始業式・入学式・新入生リエンション・修学旅行
	5月	授業参観・PTA総会・東山選手権大会・宿泊学習・生徒総会・第1回定期テスト・QU検査
	6月	東山梨総体・避難訓練・東山梨陸技会・第2回定期テスト
	7月	到達度検査・三者懇談・1学期終業式・県総体
二学期	8月	県吹奏楽コンクール・2学期始業式・到達度検査
	9月	PTA奉仕作業・友輝祭
	10月	第1回教達検・東山梨新人大会・第3回定期テスト・強歩大会・QU検査
	11月	授業参観・第2回教達検・有価物回収・第4回定期テスト・芸術鑑賞会
	12月	到達度検査・生徒会役員選挙・新入生説明会・三者懇談・2学期終業式
三学期	1月	3学期始業式・1年ウインタースポーツ教室・公立前期募集検査
	2月	授業参観・学年PTA・2年ウインタースポーツ教室・第5回定期テスト・生徒総会
	3月	公立後期募集検査・3年生を送る会・卒業証書授与式・修了式・離任式

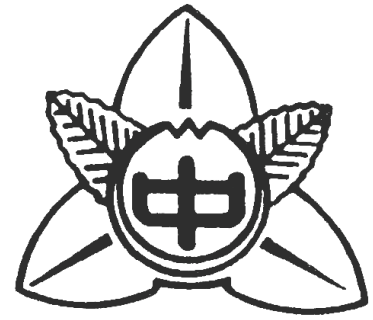
沿革の概要

- 昭和43. 5. 21 加納岩・山梨・日川3中学校を統合して山梨南中学校とすることを山梨市議会で議決する。
9. 1 山梨市立山梨南中学校創立、開校
12. 9 校地を山梨市下石森287番地に定め、校舎建築起工式
- 昭和44. 5. 1 女子夏の制服制定。9月2日冬の制服制定
7. 22 校舎立柱（上棟）式
- 昭和45. 2. 11 公募により校歌・校章制定
4. 11 実質統合、新校舎において開校・入学・始業式挙行
4. 24 新校舎落成式
11. 7 第1回学園祭（文化祭）
11. 13 第1回強歩大会（男子―戸市・女子―切差往復）
- 昭和46. 3. 13 校旗樹立、校章、校歌発表会
4. 12 体育館落成式、プール・クラブ室等起工式
4. 24 学校創立記念日制定（校舎落成の日）
8. 13 50m公認プールおよび付属クラブ室（15）等竣工式
- 昭和47. 1. 10 学校教育目標改定
- 昭和48. 3. 16 卒業記念品として校歌碑除幕
- 昭和49. 8. 31 校舎裏庭舗装工事完了
- 昭和50. 3. 3 卒業生寄贈石碑（校訓 日に新たに）施工完了
- 昭和51. 1. 20 グランドピアノ披露音楽会を開催
10. 12 山梨南中学校PTA文部大臣表彰受賞
- 昭和52. 2. 16 国連ポスターコンクールにおいて知事賞、優秀校賞受賞
11. 29 「山梨南中学校の創立」についての銅板を正面玄関に掲げる。
- 昭和53. 2. 16 県より体育優秀校として表彰受賞
- 昭和53. 4. 1 山梨県教育センターより総合協力校委嘱
11. 16 創立十周年記念式典、記念事業、記念誌発行
- 昭和54. 10. 1 全国小・中学校つづり方コンクール山梨大会において知事賞、読売新聞社賞受賞
11. 4 国際児童年記念少年の主張全国大会に関東代表として出場
- 昭和55. 10. 18 読売つづり方コンクールで知事賞、読売新聞社賞受賞
- 昭和56. 5. 1 文部省・県教委より教育課程研究指定校委嘱
- 昭和57. 1. 9 車山スキー場において2学年スキー教室実施
10. 26 文部省、県教委中学校教育課程研究指定校公開発表会
11. 14 郷土研究コンクール入賞、中学校の部 学校賞
- 昭和58. 3. 19 格技場落成式
- 昭和60. 5. 20 吹奏学部第41回国民体育大会式典音楽隊委嘱
5. 31 給食室落成
- 昭和61. 2. 8 県学校給食大会に於いて県教育委員会より「優良学校」受賞
9. 10 体育館音響設備改修
- 昭和62. 7~8 普通教室大規模改修工事
- 昭和63. 8. 屋体防火防災設備改修、屋体緞帳新調
11. 19 創立20周年記念式典。
- 平成 2. 8. 校庭散水施設、消火栓用ポンプ、防火壁改修工事
- 平成 3. 8. 校庭スタンド設置
- 平成 4. 4. 学校教育目標改定
8. コンピュータ教室設置
- 平成 4. 10. 文部省指定心身障害児理解推進校公開発表会
- 平成 5. 3. 校則抜本的見直しを図る。7. 男子頭髪の自由化
- 平成 6. 中間テスト復活
- 平成 7. 8. 公共下水道接続工事、保健室エアコン設置
9. 生徒活動後援会・PTAによる有価物回収事業
- 平成 8. 4. 進路指導研究推進校に県教育委員会より指定（2年間）
- 平成 9. 2. 保健室改修工事
4. 勤労生涯学習推進校に指定
11. 県教育委員会指定進路指導研究推進校公開研究発表会
- 平成10. 11. 7 創立30周年記念式典、ブロンズ像設置
- 平成11. 5. 心豊かにする図書館教育推進校に県教委より指定
- 平成14. 1. 体育館屋根ふき替え工事、体育館外壁塗装工事
4. 四期制教育課程実施、絶対評価による評価実施
- 平成15. 4. 二学期制実施、地域ふれあい道德教育推進指定校（市・県）
- 平成17. 4. 文科省・山梨県教育委員会 学力向上拠点形成事業・拠点校指定
- 平成19. 6. 学力向上拠点形成事業公開研究発表会
6. 耐震・大規模改修工事開始（10月終了）
- 平成21. 3. 創立40周年記念誌発行、屋外用太陽電池電波時計設置
- 平成23. 3. 体育館耐震補強工事竣工
- 平成25. 1. 魅力ある道德授業づくりの公開（～H27）
- 平成26. 1. 駐輪場屋根、樋改修工事竣工
- 平成28. 1. グラウンド西側防球ネット設置工事
- 平成30. 11. 創立50周年記念式典・記念講演
- 令和元. 7. 市民体育館プール使用開始
- 令和 3. 10. 外トイレ改修工事



令和5年度 山梨市立山梨南中学校

学校要覧



校歌

秋山 時子 作詞
南中音楽部 作曲

1 うるわしき 富士に真向かい
重川の 清きほとりに
学びやの 窓開かれぬ
肩よせて 日々に新たに
進みゆく 山梨南中学校

2 新しき 文化の園に
花と咲け ひとりひとりが
こぞりては 友垣つくり
鍛えなん 身をも心も
栄えあれ 山梨南中学校

全校生徒数

学年	1年			2年			3年		
	男子	女子	計	男子	女子	計	男子	女子	計
1組	12	15	27	19	15	34	17	13	30
2組	14	14	28	17	16	33	17	12	29
3組	14	15	29	19	16	35	17	13	30
4組	12	15	27				18	14	32
小計	52	59	111	55	47	102	69	52	121
知的	1		1	1	1	2	1		1
情緒1				3		3	1		1
情緒2	2		2	1	1	2	2		2
病弱							1		1
小計	3		3	5	2	7	4		4
合計	55	59	114	60	49	109	73	53	126

年間授業日数

	4月	5月	6月	7月	8月	9月	10月	11月	12月	1月	2月	3月	合計
1年	16	19	22	14	5	20	21	19	16	17	19	16	204
2年	17	19	22	14	5	20	21	19	16	17	19	16	205
3年	17	19	22	14	5	20	21	19	16	17	19	7	196

授業時数

		国語	社会	数学	理科	音楽	美術	保体	技家	英語	道徳	学活	総合	合計
1年	週	4	3	4	3	1.3	1.3	3	2	4	1	1	1.4	29
	年間	140	105	140	105	45	45	105	70	140	35	35	50	1015
2年	週	4	3	3	4	1	1	3	2	4	1	1	2	29
	年間	140	105	105	140	35	35	105	70	140	35	35	70	1015
3年	週	3	4	4	4	1	1	3	1	4	1	1	2	29
	年間	105	140	140	140	35	35	105	35	140	35	35	70	1015